

BRUGERBLADET

MTX

LØSSALG : DANMARK KR. 15,50 : NORGE NKR. 13,50 : SVERIGE SKR. 12,50



MTX BRUGERKLUBPRAKTISKE OPLYSNINGERBestyrelsen: Ansvarlig for:Formand:

J.K.Mortensen (Programmer,
konkurrencer,
andet)

Sekretær:

S.Hoffmann (Oversættelse
af brugervej-
ledning.)

Kasser:

M. Hviid (C/PM program-
mer, annoncer.)

Bestyrelsesmedlem:

J.Wienberg (Programbiblio-
tek)

BLAD SKRIBENTER

J.K.Mortensen

J.K.Schultz

M. Bøjstrup

S. Hoffmann

S.Rasborg

MTX BRUGERKLUB
Postbox 1262
Hasle Centervej 277
8210 Århus V

Giro 9 38 67 93Tlf. (06)152743Telefontid mandag frakl. 16.00 til kl. 20.00

Formålet med MTX brugerklubben er at give brugere af MEMOTECH hardware en mulighed for at komme i kontakt med andre brugere og der igennem lære af andres erfaringer med MEMOTECH. Da ikke alle brugere bor i og omkring Århus er denne kontakt mulig igennem BRUGERBLADET.

Medlemskab koster kr. 120,00 for et helt år.

For dette beløb modtager man et brugerblad hver måned undtagen juli og januar. Du kan der igennem få svar på nogle af de problemer, som du måske har med din MEMOTECH, eller få nogle ideer til hvad man kan bruge den til.

Hvis man indsender en frankeret svarkuvert, vil vi besvare tekniske spørgsmål personligt, så vidt det er muligt, eller de vil blive bragt i det følgende nummer af brugerbladet, hvis vi mener at det har en almen interesse.

Det er desuden muligt at ringe til MTX brugerklubben hver mandag mellem kl. 16.00 og kl. 20.00

Når programmer indsendes skal de være vedlagt en frankeret svarkuvert, hvis programmet ønskes retur.

Hvis man enten skriver eller ringer til brugerklubben skal man opgive sit medlemsnr.

Annonceing i bladet under køb/salg og bytte er gratis for medlemmer hvis det er private annoncer.

Artikler og andet som skal trykkes i bladet skal være os i hænde senest den 25 i måneden for at blive trykt i det følgende nummer af bladet.

Trykkested: Huset Århus.

Oplag 1000 stk.

Red.

FORMANDEN TALER

Så udkom endelig det næste nummer i rækken af brugerblade. Brugerbladet for september udkom desværre ikke da vores trykker snød os, således at vi ikke havde den tid som vi havde reserveret, derfor blev vi nød til at slå brugerbladet for september og oktober sammen. Jeg håber ikke at medlemmerne derved har mistet tiltroen til os.

Vi har desuden skiftet trykker således at det nu bliver trykt og samlet på en anden måde end tidligere, vi håber at denne måde er lige så anvendelig som den foregående.

Da importøren er gået ind i en større reklame - kampagne omkring MTX systemet her i efteråret må vi formode at der vil tilgå en hel del flere medlemmer.

Det vil selvfølgelig forøge vores arbejdspress, således at I må være lidt overbærende med os, hvis I ikke får bladet til tiden, eller I ikke får så hurtigt svar på spørgsmål som I havde regnet med.

Da det er meget svært at komme igennem på telefonen når vi har telefon tid om mandagen, ber vi jer om at sådan noget om adresse ændring og andet der har direkte sammenhæng med udsendelsen af brugerbladet bliver indsendt skriftlig. Da vi i øjeblikket har omkring 30 - 40 samtaler i løbet af telefontiden.

Vi vil senere overveje en udvidelse af telefontiden da der åbenbart er et stor behov for den.

INDHOLDSFORTEGNELSE:

	SIDE
Save load data blokke.....	4
Sorter rutine.....	5
Det vedlagte spørgeskema.....	5
Tempo test.....	6
Kommandoen OUT.....	7
Test af spil.....	8
Tips.....	8
Udlistning af beskyttede programmer.....	9
Maskine kode program.....	9
Vinder program.....	9
Norske sider.....	14
Program konkurrence.....	16
Tips.....	16
Kommentar til APP.....	17
Attention!.....	17
Joystick manipulation.....	19
Vinderprogram.....	20
Crash!!.....	21
Ny forretning i Arhus.....	21
Tekniske spørgsmål.....	21
Læserbrev.....	22

ANNONCØRER:	
Data Dealer.....	13
Tevic Data.....	18
Dinamico.....	24
Adviser.....spørgeskema	

SAVE OG LOAD DATA BLOKKE

Det er muligt at save/load hele data blokke på cassette recorderen ved hjælp af følgende maskine kode program.

```
LD HL,START ADRESSE FOR BLOKKEN
LD DE,LÆNGDEN AF BLOKKEN
LD A,DATA1
LD ($FD68),A
LD A,DATA2
LD ($FD67),A
LD CALL $0AAE
RET
```

For at finde start adressen for den blok af data, man ønsker, der skal saves på bånd, kan man gå ind i panelet og aflæse hvor ens variabler ligger.

Det kan gøres ved at man i panelet skriver D for display og skriver adressen 4000, derefter bruger man cursor pilen(ned) for at finde hvor ens data ligger, det er nemt at finde, hvis man husker på hvilke data, der først blev indtastet.

Når man har fundet start-adressen aflæser man det hexadecimale tal og skriver det i den første linie af programmet der efter finder man hvilken udstrækning det har og skriver det i den anden linie.

I linie LD A,DATA1 skrives der 0 for save eller 1 for load i stedet for data1.

I linie LD A,DATA2 skrives der 0 for save og load eller 1 for verify i stedet for DATA2.

Det er vigtigt at man laver sit program færdigt inden man finder start-adressen, da den ellers flytter sig.

For at vise, hvordan det kan bruges, har vi udarbejdet et lille kartoteks program med plads til 5 navne.

Dette program kan save og load'e så mange data blokke som man ønsker.

```
10 REM MINI KARTOTEKS PROGRAM
20 DIM A$(5,5,20)
21 PRINT "TAST F1 OPRET KARTOTEK"
22 PRINT "TAST F2 SAVE DATA"
23 PRINT "TAST F3 LOAD DATA"
24 PRINT "TAST F4 NAVNE LISTE"
25 LET C=ASC(INKEY$): IF C=128 OR C=129
  OR C=130 OR C=131 THEN GOTO 26 ELSE
  GOTO 25
26 LET KEY=C-128: ON KEY GOTO 30,100,20
  0,300
30 FOR I=1 TO 5
40 INPUT "NAVN : ";A$(I,1)
50 INPUT "ADRESSE: ";A$(I,2)
60 INPUT "P.NR. BY: ";A$(I,3)
70 INPUT "TLF.NR.: ";A$(I,4)
80 NEXT
90 GOTO 21
100 CODE
```

```
416C LD HL,#4336
416F LD DE,#500
4172 LD A,0
4174 LD (#FD68),A
4177 LD A,0
4179 LD (#FD67),A
417C CALL #0AAE
417F RET
```

Symbols:

```
110 GOTO 21
130 PRINT "NAVN :";A$(T,1)
140 PRINT "ADRESSE :";A$(T,2)
150 PRINT "P.NR.BY :";A$(T,3)
160 PRINT "TLF NR. :";A$(T,4)
200 CODE
```

```
4240 LD HL,#4336
4243 LD DE,#500
4246 LD A,1
4248 LD (#FD68),A
424B LD A,0
424D LD (#FD67),A
4250 CALL #0AAE
4253 RET
4254 RET
```

Symbols:

```
210 GOTO 21
300 FOR T=1 TO 5
310 PRINT "NAVN :";A$(T,1)
320 PRINT "ADRESSE :";A$(T,2)
```

Nyheder til din Memotech

Computere:

MTX 500 (32 K bruger RAM)	4.295,00
MTX 512 (64 K bruger RAM)	5.695,00
MTX 128 (128 K bruger RAM og RS 232)	7.985,00

Ovennævnte maskiner leveres med dansk karactersæt i ROM og danske taster.

Interne udvidelser:

64 K RAM kort	1.795,00
128 K RAM kort	3.268,00
RS 232 dobbelt seriel port	1.258,00
New Word tekstbehandling i ROM	1.640,00
MTX Pascal i ROM (HISOFT)	1.285,00
Dansk karactersæt i ROM og danske taster	485,00

Externe udvidelser:

DMX 80 Dot matrix printer inkl. printerkabel	4.995,00
Philips monitor, 12", med RGB og lyd	1.495,00
Sanyo farvemonitor, 12", med RGB og lyd	4.695,00

MTX diskettesystemer:

Enkel disk system, 40 tegn	6.995,00
Opgraderingspakke med 80 tegn og CP/M 2.2	3.995,00
Opgraderingspakke til dobbelt disk	4.680,00

MTX-litteratur:

Memotech Computing	156,25
The Memotech Games Book	130,50
The Memotech MTX Program Book	130,50
Getting Started with the Memotech MTX	156,25
Advanced Programming with the Memotech MTX	156,25

MTX-software:

Snowball	Level 9	198,00
Adventure Quest	Level 9	198,00
Lords of time	Level 9	198,00
Dungeon	Level 9	198,00
Colossal Cavern	Level 9	198,00
Felix in the Factory	Micropower	168,00
Cavelon	Ocean	168,00
Maxima	P.S.S.	168,00
Gauntlet	P.S.S.	168,00
M Coder	P.S.S.	198,00
Samt alle programmer fra Continental		fra 148,00 - 178,00

Du er meget velkommen til at ringe eller kigge ind for yderligere oplysninger eller en demonstration.

ADVISER

Østergade 30, 8000 Århus C · Tlf. 06 - 13 77 00

MEDDELELSE FRA MTX BRUGERKLUB.

BRUGERKLUBBEN ØNSKER HERMED AT UNDERSØGE HVILKET Udstyr vore medlemmer har købt, med det formål at kortlægge hvordan vi bedst hjælper vore medlemmer.

Derfor fremsender vi dette spørgeskema, som i anmodes om at returnere hurtigst muligt.

Hvad er din stilling: _____

Din alder: _____

Hvilken MTX har du: _____

Har du diskettestation og evt. hvilken: _____

Har du båndoptager og evt. hvilken: _____

Hvilken forhandler har du købt dit udstyr hos:

Navn: _____

Adresse: _____

Post nr. & by: _____

ROS eller ris til din MTX:

Hvad vil du helst læse om i Medlemsbladet. Vælg 1 - 4:

	1	2	3	4
UNDERVISNING I DATAMATBRUG:	_____	_____	_____	_____
PROGRAM ANMELDELSER:	_____	_____	_____	_____
PROGRAMMERINGS - TIPS:	_____	_____	_____	_____
NYHEDSORIENTERING:	_____	_____	_____	_____

ER DER BESTEMTE EMNER DU MENER VI BØR SKRIVE OM:

MED VENLIG HILSEN

M T X BRUGERKLUB

POSTBOX 1262

8210 ÅRHUS V.

```

330 PRINT "P.NR.BY  :";A$(T,3)
340 PRINT "TLF NR.  :";A$(T,4)
350 PAUSE 1000
360 NEXT
370 GOTO 21

```

SORTER RUTINE

Hvis der skal sorteres store mængder af data i alfabetisk orden, er følgende rutine ideel, rutinen der er indsendt af G. Damkjer, udmærker sig ved at være meget hurtig at bruge i forhold til den der er vist i brugermanualen.

Rutinen er her bygget op om et program hvor man indtaster 10 navne som så bliver sorteret i alfabetisk orden. Rutinen sortere helt ud på det sidste bogstav.

```

90 REM*****INDTASTNINGS RUTINE*****
95 REM
100 PRINT "INDTAST 10 NAVNE"
110 DIM N$(10,50),I(10)
120 FOR J=1 TO 10
130 PRINT "NAVN";J
140 INPUT N$(J)
150 LET I(J)=J
160 NEXT J
200 REM*****SORTERINS RUTINE*****
210 REM
220 CLS : PRINT "SORTERING"
230 FOR J=9 TO 1 STEP -1
240 FOR K=1 TO J
250 IF N$(I(K))<=N$(I(K+1)) THEN
GOTO 270
260 LET I=I(K): LET I(K)=I(K+1) :
LET I(K+1)=I
270 NEXT K: NEXT J
280 FOR J=1 TO 10
290 PRINT " ",N$(I(J))
300 NEXT J
310 STOP

```

DET VEDLAGTE SPØRGESKEMA

I dette nummer finder du et spørgeskema, som brugerklubben meget gerne vil have tilbage i udfyldt stand.

Formålet med denne undersøgelse er at vi gerne vil have et overblik over (alle) medlemmernes alderssammensætning, hvad de laver, hvilket udstyr de har, og ikke mindst hvad de gerne ser vi bringer i brugerbladet. Vi prøver af bedste evne at gøre bladet så alsidig som muligt, men det er klart at vi vil lægge tyngde de steder en stor del af læserne gerne ser fremhævet.

Vi vil endvidre understrege at de returnerede spørgeskemaer og de oplysninger vi kan uddrage, ikke vil blive vidresendt til f.eks. forhandlere eller andre personer. Der vil dog blive bragt en sammenfatning af skemaerne i et kommende nummer.

Altså fat blyanten, udfyld skemaet og send det til os.

På adressen:

MTX BRUGERKLUB
Postbox 1262
8210 Aarhus V

Mærk kuverten >>Spørgeskema<<

På forhånd tak.

PÅ DERES PLADSER -

FÆRDIGE - TEMPOTEST!

Den rutinerede bruger af mikrodatamater kan oftest danne sig et indtryk af, hvor hurtig en datamat er ved at kigge på programsproget, CPU-mærke og clockfrekvens.

Er man førstegangsbruger er man derimod tit på dybt vand og er overladt til sit eget (begrænsede?) kendskab, uforståelige tekniske specifikationer og ikke mindst sælgerens større blå øjne.

Nu er det sjældent, at folk køber datamat udelukkende efter hurtighed, da der er en masse andre ting der også skal tages hensyn til (pris, udvidelsesmuligheder, tastatur o.s.v.). Er man 'fartgal' er 'Jupiter Ace muligvis maskinen, med sit FORTH-sprog er den faktisk *!\$? hurtig, (så er det til gengæld også sagt).

Imidlertid er det ganske rart at have en hurtig maskine. Laver man 'talknuser'-programmer, vil en langsom eksekveringstid virke dræbende lang, og de kære spil virker mere overbevisende, jo hurtigere maskine.

Men hvor hurtig er nu MTX-datamaten? De tekniske specifikationer (Z 80A CPU, 4mhz clockfrekvens, tilstedeværelse af Z 80 CTC-kreds og Video Display Processor) giver indtrykket af hurtighed, og alm. brug bekræfter da også dette, men hvor hurtig er den i forhold til andre?

Ved at kigge i ALT OM DATA, 2.år. nr.1, p.18, kan man få et godt indblik i hurtigheden for en stor del af markedets datamater, men da MTX ikke er med her (den var endnu ikke på markedet), bringer vi her de ni anvendte tempotests, samt en sammenligning med de allerhurtigste/mest solgte datamater.

Mærke: Sammenlagt tid test 1-9

MTX (512)	285,0 sek.
Luxor ABC 802	150,5 sek.
BBC-B	186,0 sek.
Lynx 48/96	431,2 sek.
Spectrum	447,0 sek.
Commodore 64	456,2 sek.
Jupiter Ace	53,8 sek
(FORTH-sprog)	
Advance 86 B	200,7 sek.
(16 bits CPU/4,77 mhz)	

Selvom MTX er hurtig, kan vi altså konstatere, at der findes hurtigere maskiner. Der er dog ingen grund til ærgrelse, da de datamater der her er vist hører til de allerhurtigste (i denne prisklasse).

F.eks. ligger ZX-81 på 960sek. BBC som MTX konkurrerer stærkt imod har altid været kendt for sin hurtighed, men det er først i test §9, at BBC virkelig viser tænder i sammenligningen (BBC: 74,3 sek./MTX: 139 sek.). Det er også interessant at notere sig Advance 86 B's tid, da denne er præcis lige såhurtig som slagskibet blandt 'Personel Computers', IBM's PC, og kører på en ægte 16 bits CPU.

Du kan med andre ord roligt sætte din MTX igang med lidt kraftig sandsynlighedsregning på tipskuponen, uden samtidigt at få spoleret nattesøvnen

J.Schultz

```
10 REM TEMPOTEST §1 - MTX512
20 CLOCK '000000'
30 FOR A=1 TO 1000
40 NEXT A
50 PRINT TIMES
```



```

10 REM TEMPOTEST $2 - MTX512
20 CLOCK '000000'
30 LET A=0
40 DIM D(5)
50 LET A=A+1
60 IF A<1000 THEN GOTO 50
70 PRINT TIME$

```

```

10 REM TEMPOTEST $3 - MTX512
20 CLOCK '000000'
30 LET A=0
40 DIM D(5)
50 LET A=A+1
60 LET B=A/A*A+A-A
70 IF A<1000 THEN GOTO 50
80 PRINT TIME$

```

```

10 REM TEMPOTEST $4 - MTX512
20 CLOCK '000000'
30 LET A=0
40 DIM D(5)
50 LET A=A+1
60 LET B=A/2*3+4-5
70 IF A<1000 THEN GOTO 50
80 PRINT TIME$

```

```

10 REM TEMPOTEST $5 - MTX512
20 CLOCK '000000'
30 LET A=0
40 DIM D(5)
50 LET A=A+1
60 LET B=A/2*3+4-5
70 GOSUB 140
80 IF A<1000 THEN GOTO 50
90 PRINT TIME$
100 STOP
140 RETURN

```

```

10 REM TEMPOTEST $6 - MTX512
20 CLOCK '000000'
30 LET A=0
40 DIM D(5)
50 LET A=A+1
60 LET B=A/2*3+4-5
70 GOSUB 140
80 FOR C=1 TO 5
90 NEXT C
100 IF A<1000 THEN GOTO 50
110 PRINT TIME$
120 STOP
140 RETURN

```

```

10 REM TEMPOTEST $7 - MTX512
20 CLOCK '000000'
30 LET A=0
40 DIM D(5)
50 LET A=A+1
60 LET B=A/2*3+4-5

```

```

70 GOSUB 140
80 FOR C=1 TO 5
90 LET D(C)=B
100 NEXT C
110 IF A<1000 THEN GOTO 50
120 PRINT TIME$
130 STOP
140 RETURN

```

```

10 REM TEMPOTEST $8 - MTX512
20 CLOCK '000000'
30 LET A=0
40 DIM D(5)
50 LET A=A+1
60 LET B=A 2
70 LET C=LN(A)
80 LET D=SIN(A)
110 IF A<1000 THEN GOTO 50
120 PRINT TIME$
130 STOP

```

```

10 REM TEMPOTEST $9 - MTX512
20 CLOCK '000000'
30 LET A=0
40 DIM D(5)
50 LET A=A+1
60 LET B=A 2
70 LET C=LN(A)
80 LET D=SIN(A)
90 PRINT B;C;D;
110 IF A<1000 THEN GOTO 50
120 CLS : PRINT TIME$

```

KOMMANDOEN OUT

Kommandoen OUT kan bla. andet bruges til at skrive på skærmen prøv at indtaste følgende program stump.

```

10 PRINT " ";
20 FOR A=1 TO 14
30 READ B
40 OUT(1),B
50 NEXT A
60 DATA 77,84,88,32,66,
82,85,71,69,82,75,76,85,66
70 STOP

```

TEST

I sidste måned viste vi en række af de spil, der var kommet fra England. Vi har plukket to af de bedste spil ud for at teste dem.

MISSION ALPHATRON

Mission Alphatron er en efterligning af det kendte spil Skramble. Spillet går ud på at flyve først hen over et bjerglandskab, hvor der kommer alle mulige ting, du kan skyde/bombe (heriblandt benzin, raketter og lig.) og her efter ind i en slags grotte. Inde i grotten kommer der rumskibe og andre mærkelige ting i mod dig.

MAXIMA

Maxima kan i modsætning til Mission Alphatron ikke sammenlignes med andre kendte spil, da det er lidt specielt. Du skal styre et rumskib og skyde dig igennem rummet, som består af 8 plader med mange forskellige slags væsener, som skyder på dig. Skyder du for meget stiger temperaturen på dit rumskib, først når temperaturen er nede på normal, kan du skyde igen.



4: Særlige tilfreds
 3: Meget tilfreds
 2: Tilfreds
 1: Mindre tilfreds
 0: Ikke tilfreds

	Producent	Betjeningsværdighed	Brug af grafik	Brug af lyd	Brug af farver	Action
ALPHATRON	C	1	2	3	2	3
MAXIMA	P	4	2	2	1	1

Producent: **C=CONINENTAL
SOFTWARE
P=P.S.S.**

MTX-TIPS

MTX-TIPS

Placeringen af cursoren skaffes let ved at foretage to peek's i system-adresserne.

Print peek (65088)=cursor placering horisontalt

Print peek (65089)=cursor placering vertikalt

J.K.Schultz

MTX-TIPS

MTX-TIPS

UDLISTNING AF BESKYTTEDE PROGRAMMER

Et program i MTX 500 ligger fra hex adresse 8000 (decimal 32768) og for MTX 512 vedkommende fra hex 4000 (decimal 16384).

Når man resetter computeren ved hjælp af de to sorte knapper ved siden af mellemrums tasten, kan man ved at gå ind i panelet ved adresse hex 800 for MTX 500 og hex 4000 for 512 se at programmet stadig er i maskinen.

Dette betyder at det er muligt at liste programmer der ikke kan breakes ved hjælp af BRK tasten.

Når man POKE'er 64167,1 får man maskinen til at huske at den har et program. Det er nu muligt at liste programmet men man kan ikke editere eller run det.

Hvis man efter at programmet er reset indtaster følgende maskine kode program:

```
LD BC,(64167)
LD HL,64082
SBC HL,BC
PUSH HL
POP BC
RET
```

og derefter POKE'er 64167,1 og dette maskine kode program runnes ved at skrive print usr(32768) eller print usr(16384). Vil programmet kunne runnes og saves efter behag.

Men efter at programmet er runnet kan det ikke breakes igen. Det er så op til jer at finde ud af hvordan man kan gøre det.

Kurt.

MASKINE KODE PROGRAM

Da det er meget svært at få oplysninger om maskine kode programmering på MTX'eren, er det med stor overraskelse, at vi har modtaget et maskinekode program til programkonkurrencen, derfor har vi givet dette program første præmien, selvom der er nogle mangler i form af lyd og grafik, men set i forhold til omstændighederen er det af en særdeles rimelig kvalitet.

Men vi håber at dette program måske kan give andre mod på at forsøge sig med maskine kode programmering.

Da vi for kort tid siden har modtaget en del flere oplysninger om dette område er vi nu i stand til at formidle en del mere materiale om det.

Derfor beder vi jer der ikke har fået svar på tekniske spørgsmål, vedrørende maskine kode programmering om at henvende jer skriftlig til klubben således at I kan få det materiale som i evt. mangler.

Men da det er en klub med små midler må vi desværre kræve at der bliver betalt kr. 1,00 pr kopi som I evt. vil få tilsendt + porto.

Best.

RACER

Vi har valgt at vise dette program her i bladet, som har fået 1. præmien i konkurrencen.

Programmet er indsendt af medlemsnr. 1039 Bent Pedersen.

```

10 REM RACER BIL
20 PLOD "R"
100 CODE

4020      LD SP, (#FA96)
4024 START: CALL INIT;RESETTER VDP,
4027      NOP;DEFINERE CHR
4028      NOP;KLARGORE BANEN
4029      DI
402A      CALL WAIT
402D      LD HL,#FFFF
4030      CALL LOOPU
4033 SPIL: CALL TEGN;UDSKRIVER BANE
4036      NOP;TIL SKERM
4037      CALL SLETR;SLET RACER
403A      NOP; FRA BANEN
403B      CALL SCROLL
403E      NOP;BANEN SCROLLES
403F      NOP;EN TAK NED
4040      CALL PAUSE;PAUSE
4043      CALL NY;DER LAVES NY
4046      NOP;OVERSTE KANT
4047      CALL TAST;HVILKEN TAST
404A      NOP;ER TRYKKET
404B      CALL CHEK;ER RACER I
404E      NOP;BARRIEREN?
404F      CALL RACER;TEGN RACER
4052      NOP;IGEN
4053      JR SPIL;GOTO SPIL
4055      NOP
4056      NOP
4057 RUT:  NOP; HER LIGGER
4058 TEGN: LD DE,#1800
405B      CALL VRAM
405E      LD HL,BANE
4061      LD DE,768
4064 LOOP: LD A,(HL)
4065      INC HL
4066      DEC DE
4067      OUT (01),A
4069      LD A,D
406A      OR E
406B      JR NZ,LOOP
406D      RET
406E TAST: LD A,#F7
4070      OUT (#05),A
4072      IN A,(05)
4074      CP #7F
4076      JR Z,VENSTRE
4078      LD A,#EF
407A      OUT (#05),A
407C      IN A,(#05)
407E      CP #7F
4080      JR Z,HOJRE
4082      RET
4083 VENSTRE:LD HL,(RACERX)
4086      DEC HL
4087      LD (RACERX),HL
408A      RET
408B HOJRE: LD HL,(RACERX)
408E      INC HL

408F      LD (RACERX),HL
4092      RET
4093 WAIT: LD A,#F7
4095      OUT (#05),A
4097      IN A,(#05)
4099      CP #7F
409B      JR Z,ET
409D      LD A,#DF
409F      OUT (#05),A
40A1      IN A,(#05)
40A3      CP #7F
40A5      JR Z,TO
40A7      LD A,#EF
40A9      OUT (#05),A
40AB      IN A,(#05)
40AD      CP #7F
40AF      JR Z,TRE
40B1      JR WAIT
40B3 ET:   LD HL,#2800;DEF.
40B6      NOP;AF STARTVERDI
40B7      NOP;FOR PAUSE
40B8      JR GEM
40BA TO:  LD HL,#1800
40BD      JR GEM
40BF TRE: LD HL,#1000
40C2 GEM: LD (TID),HL
40C5      RET
40C6 CHEK: LD HL,(RACERX)
40C9      LD A,(HL)
40CA      CP #1
40CC      JR NZ,DOD
40CE      INC HL
40CF      LD A,(HL)
40D0      CP #01
40D2      JR NZ,DOD
40D4      LD DE,#1F
40D7      ADC HL,DE
40D9      LD A,(HL)
40DA      CP #1
40DC      JR NZ,DOD
40DE      INC HL
40DF      LD A,(HL)
40E0      CP #1
40E2      JR NZ,DOD
40E4      RET
40E5 DOD: PUSH HL
40E6      CALL RACER
40E9      POP HL
40EA      LD A,19
40EC      LD (HL),A
40ED      POP HL
40EE      CALL TEGN
40F1      LD HL,#FFFF
40F4      CALL LOOPU
40F7      LD HL,#FFFF
40FA      CALL LOOPU
40FD      JP START
4100 LOOPU: DEC HL
4101      LD A,H
4102      OR L
4103      JR NZ,LOOPU

```

4105	RET	4172	IGEN:	DEC DE
4106	ANDEN: LD A,0	4173		LD A,(DE)
4108	LD (GAN),A	4174		INC A
410B	RET	4175		CP 19
410C	AFSTAND:LD A,(GAN)	4177		JR Z,MENTE
410F	OR A;FIND AFSTAND	4179		LD (DE),A
4110	JR NZ,ANDEN	417A		LD A,H
4112	LD A,#FO;IND TIL BANE	417B		OR L
4114	LD (GAN),A	417C		JR NZ,LOOPP
4117	LD A,(AFS)	417E		RET
411A	LD B,A	417F	MENTE:	LD A,9
411B	LD A,(ANTAL)	4181		LD (DE),A
411E	CP #80	4182		JR IGEN
4120	JR C,MINUS	4184		NOP
4122	PLUS: RES 7,A	4185		NOP
4124	INC B	4186	NY:	CALL AFSTAND
4125	DEC A	4189		LD A,(AFS)
4126	OR A	418C		LD B,A
4127	JR Z,NESTE	418D	NY1:	LD HL,BANE
4129	SET 7,A	4190		LD A,1
412B	RETURN: LD (ANTAL),A	4192	LOOP:	LD (HL),A
412E	LD A,B	4193		INC HL
412F	LD (AFS),A	4194		DJNZ LOOP
4132	RET	4196		LD A,2
4133	MINUS: DEC B	4198		LD (HL),A
4134	DEC A	4199		INC HL
4135	OR A	419A		LD A,1
4136	JR Z,NESTE	419C		LD B,#0A
4138	JR RETURN	419E	LOOP1:	LD (HL),A
413A	NESTE: LD HL,(RUTENR)	419F		INC HL
413D	INC HL	41A0		DJNZ LOOP1
413E	LD DE,RUTESLUT	41A2		LD A,3
4141	LD A,H	41A4		LD (HL),A
4142	CP D	41A5		INC HL
4143	JR Z,ENS	41A6		LD A,1
4145	IKKENS: LD A,(HL)	41A8		LD B,5
4146	LD (RUTENR),HL	41AA	LOOP2:	LD (HL),A
4149	JR RETURN	41AB		INC HL
414B	ENS: LD A,L	41AC		DJNZ LOOP2
414C	CP E	41AE		LD A,(STEN)
414D	JR NZ,IKKENS	41B1		DEC A
414F	LD HL,RUTE	41B2		OR A
4152	JR IKKENS	41B3		JR Z,STEN1
4154	PAUSE: LD HL,(TID)	41B5		LD (STEN),A
4157	LD DE,BANESLUT	41B8		RET
415A	DEC DE	41B9	STEN1:	LD A,6;ANTAL LINIER
415B	LD B,5	41BB		NOP;MELLEM STEN
415D	LD A,9	41BC		LD (STEN),A
415F	IGENP: DEC DE	41BF		LD A,R
4160	LD (DE),A	41C1		AND 7
4161	DJNZ IGENP	41C3		INC A
4163	LD A,H	41C4		LD E,A
4164	OR L	41C5		LD D,0
4165	JR Z,LOOPP	41C7		LD HL,BANE
4167	DEC HL	41CA		ADC HL,DE
4168	DEC HL	41CC		LD A,(AFS)
4169	DEC HL	41CF		LD E,A
416A	LD (TID),HL	41D0		ADC HL,DE
416D	LOOPP: DEC HL	41D2		LD A,4
416E	LD DE,BANESLUT	41D4		LD (HL),A
4171	DEC DE			

41D5	RET	4261	INC HL
41D6 SLET:	LD HL,BANE	4262	LD (HL),8
41D9	LD DE,BANE	4264	RET
41DC	INC DE	4265 SLETR:	LD HL,(RACERX)
41DD	LD BC,#300	4268	LD (HL),1
41E0	LD (HL),1	426A	INC HL
41E2	LDIR	426B	LD (HL),1
41E4	RET	426D	LD DE,#1F
41E5 SCROLL:	LD DE,#20	4270	ADC HL,DE
41E8	LD HL,BANESLUT	4272	LD (HL),1
41EB	SBC HL,DE	4274	INC HL
41ED	LD DE,BANESLUT	4275	LD (HL),1
41F0	LD BC,#2E0	4277	RET
41F3	LDDR	4278 REG:	PUSH AF
41F5	RET	4279	PUSH BC
41F6	RET	427A	LD A,E
41F7 INIT:	LD DE,#0000	427B	OUT (02),A
41FA	CALL REG	427D	LD A,D
41FD	LD B,#08	427E	ADD A,#80
41FF	LD HL,REGSET	4280	OUT (02),A
4202 LP1:	LD E,(HL)	4282	POP BC
4203	INC HL	4283	POP AF
4204	LD D,(HL)	4284	RET
4205	INC HL	4285 VRAM:	PUSH AF
4206	CALL REG	4286	PUSH BC
4209	DJNZ LP1;VDP RESAT	4287	LD A,E
420B	LD DE,#0008	4288	OUT (02),A
420E	CALL DEFCAR	428A	LD A,D
4211	LD DE,#0808	428B	ADD A,#40
4214	CALL DEFCAR	428D	OUT (02),A
4217	LD DE,#1008	428F	POP BC
421A	CALL DEFCAR	4290	POP AF
421D	LD A,#0A	4291	RET
421F	LD (AFS),A	4292 DEFCAR:	CALL VRAM
4222	CALL SLET	4295	LD HL,DATACHR
4225	LD B,#20	4298	LD B,(HL)
4227 LOOPI:	PUSH BC	4299 LOOPC:	INC HL
4228	LD B,#0A	429A	LD A,(HL)
422A	CALL NY1	429B	OUT (01),A
422D	CALL SCROLL	429D	DJNZ LOOPC
4230	POP BC	429F	RET
4231	DJNZ LOOPI	42A0 REGSET:	DB #02,#00,#C2,#01,#06,#02,#FF
4233	LD HL,RUTE		#03,#03,#04,#38,#05,#07,#06,#0D,#07
4236	LD (RUTENR),HL	42B0 DATACHR:	DB 160,0,0,0,0,0,0,0,0
4239	LD A,(HL)	42B9	DB 3,3,0,0,3,3,0,0
423A	LD (ANTAL),A	42C1	DB 192,192,0,0,192,192,0,0
423D	LD A,6	42C9	DB 24,60,126,255,255,126,60,24
423F	LD (STEN),A	42D1	DB 0,1,3,55,63,55,55,7
4242	LD A,0	42D9	DB 0,128,192,236,252,236,236,2
4244	LD (GAN),A	42E1	DB 7,7,6,6,55,63,55,51
4247	LD HL,BANESLUT	42E9	DB 224,224,96,96,236,252,236,20
424A	LD DE,#4F	42F1	DB 30,63,51,51,51,51,63,30
424D	SBC HL,DE	42F9	DB 6,14,6,6,6,6,6,15
424F	LD (RACERX),HL	4301	DB 14,31,59,19,6,12,24,63
4252 RACER:	LD HL,(RACERX);TEGN	4309	DB 62,63,3,31,31,3,63,62
4255	LD (HL),#05;RACER	4311	DB 54,54,54,62,62,6,6,15
4257	INC HL	4319	DB 63,63,48,62,63,3,63,62
4258	LD (HL),6	4321	DB 62,62,48,63,63,51,63,62
425A	LD DE,#1F	4329	DB 63,63,3,7,14,28,56,48
425D	ADC HL,DE	4331	DB 63,51,63,30,63,51,63,63
425F	LD (HL),7		

4339 DB 63,63,51,63,63,3,3,3
 4341 DB 41,68,17,68,41,146,82,165
 4349 DB 132,18,136,34,144,37,136,82
 4351 BANE: DS 254
 444F DS 254
 454D DS 254
 464B DS 6
 4651 BANESLUT:DB 0
 4652 RACERX: DW 0
 4654 AFS: DB 0
 4655 ANTAL: DB 0
 4656 RUTENR: DW 0000
 4658 RUTE: DB #05,#8D,#05,#83,#0A,#83,#08,
 #8F,#0E,#84,#04,#88
 4664 RUTESLUT:DB 0
 4665 GAN: DB 0
 4666 TID: DW 0000
 4668 STEN: DB 00
 4669 RET

INSTRUKTION:

DU SKAL STYRE EN RACERBIL AF BANEN
 VED BRUG AF CURSOR TASTERNE

DU SKAL DOG STARTE MED AT DEFINERE
 STARTHASTIGHEDEN:

1, 2 ELLER 3

TRYK RETURN

NODDY SIDERNE SKAL SE UD SOM

FØLGER:

R *D INS. *E *R

A M S T R A D

Det nye scoop i computer.

OBS! OBS! OBS!

Der er allerede varslet prisforhøjelser på AMSTRAD inden den er kommet til Danmark (forventes i slutningen af oktober).

De nye priser bliver:

AMSTRAD med grøn monitor kr. 4.495,00

AMSTRAD med farvemonitor kr. 6.495,00

VED FORUDBESTILLING NU

Kan vi stå ved vort tidligere tilbud på henholdsvis kr. 3.995,00

og kr. 5.995,00

Men skynd dig der er kun et meget begrænset antal...

M E M O T E C H

Computer 500 kr. 4.995,00

+ 5 spil kr. 820,00

Vejl. udsalgspris ialt kr. 5.815,00

TILBUDSPRIS KUN kr. 4.295,00

(alle priser er incl. 22% moms)

D I S K E T T E R

51/4" - 10 Stks. pris

SSSD kr. 249,00

SSDD kr. 279,00

DSDD kr. 319,00

- byens billigste!

S H U G A R T

diskdrev til indbygning.

400 Kb.kun kr. 2.995,00

800 kb.kun kr. 3.895,00

DATA - DEALER

SKANDERBORGVEJ 215 .8260 VIBY J. TLF (06)112233
 goto data dealer - alt hvad du kan run

"NORSKE SIDER"

MEMOTECH
MTX
CLUB NORWAY
TYHOLTVEIEN 90
7000 TRONDHEIM

HURRA!

Gratulerer alle Memotech brukere i Norge. Dere har fra 1/10 fått Deres egen brukerklubb, med navn MTX Club Norway.

Klubben er først og fremst ment som et kontaktpunkt for brukere, og vil derfor ikke selv arrangere noen møter. Vi vil derfor med en gang oppfordre Dere til å danne lokal foreninger.

MTX -Club er primært dannet for å formidle kontakt mellom Dere(vi) som brukere, importøren Nor-Brit, software importøren Scandiomatic, teknisk spesialist Siljan elektronikk og utenlandske brukere eks. Danmark.

Av konkret arbeid vil dette bety:
Medlemsblad-
Vi har inngått en avtale med den danske brukerklubben om disposisjon av noen sider i Deres blad.
Info post-
Utenom avisen vil vi med jevne mellomrom sende ut spesielle tema infoer til brukere.
(ca 5-10 stk. pr. år)
Programbiblioteket-
Vi vil prøve å bygge opp et programbibliotek med program inn sendt av Dere.
Programene koster kr.30 hvorav 5 kr. går til innsenderen i royalties.
Postkassen-
Postkassen skal være en toveis "on-line" kontakt mellom Dere og klubbstyret.
Send inn spørsmål, tips, kritikk ros osv.

Ennu ikke fornøyd:
"FØLG MED I NESTE BRUGERBLAD"

MTX CLUB NORWAY I ET NØTTESKAL

MTX Club Norway bygger på et ikke profittabelt prinsipp. Vi vil derfor prøve å la medlem - skapet være GRATIS!!!

Av praktiske konsekvenser betyr dette : VED ALLE HENVENDELSER HVOR DU ØNSKER SVAR - LEGG VED RETURPORTO.

HVORDAN BLI MEDLEM:

Ta 1 stk. hvit ark og skriv på navn, adresse, og fyll gjerne på alder, hvor lenge du har hatt MTX maskin, hva du bruker den til osv. Send dette arket til MTX Club. Adressen står øverst på denne siden.

ABONNEMENT PÅ AVISEN:

Abonnementet tegnes hos den danske brukerklubben. Send kr. 60.00 (danske) på internasjonal postgirio til:

giro: 9.38.67.93
Hasle Centervej 277
8210 Århus V

Husk ditt eget navn og adr.

Samtidig vil vi oppfordre alle til å sende inn stoff til "Norske Sider". Dette stoffet kan Dere sende til MTX Club Norway.

TJEN DIN FØRSTE MILION:

som program konstruktør for MTX Club Norway.
Programbiblioteket formidler program mellom brukere.

SELGER- du får 5 kr pr solgte program i royalties.
(dvs. 16% av totalkost.)

KJØPER-du får program for kr.30.00 (kjempebillig) og kr45.00 for 2 stk.

Vi offentlig gjør en liste så snart vi får en del titler.

PROGRAM KONKURRENCE.

Vinderne af sidste nummers program konkurrence blev følgende:

1. Præmierne

Medlemsnr. 1039

Bent Pedersen

Medlemsnr. 1048

Lars Klingsten

Vinderne bedes sætte sig i forbindelse med klubben for valg af præmie.

Da vi har indset at tilslutningen til konkurrencen for dem der er under 16 år ikke er ret stor, vil der ikke i dette nummer være en konkurrence specielt for dem. Men hvis det viser sig at interessen igen bliver stor vil vi naturligvis genindføre den.

Konkurrencen i dette nummer er som konkurrencen i tidligere numre.

Men for de nye medlemmer er reglerne som følger:

Du skal konstruerer et program til MTX 500/512, hvor der ikke er nogle regler for hvordan det skal se ud, det kan enten være i maskine sprog, Basic eller Pascal, det kan være et administationsprogram, et matematik program, et spil program, et grafik program, det er kun din fantasi der sætter grændserne for programmet.

De to bedste programmer bliver præmieret med følgende præmier.

1. Præmien er et joystick eller to spil, efter frit valg.
2. Præmien er et dust cover.

Programmerne skal indsendes på bånd og hvis båndet ønskes retur, skal det værer vedlagt frankeret kuvert med navn og adresse.

Programmerne skal værer os i hænde senest den 5. november 1984.

Sammen med programmet skal du indsende nedenstående kupon, med tydeligt navn og adresse, hvis du ikke vil klippe i bladet må du gerne skrive kuponen af.

```

klip*****
*
*
*   Medlemsnr. _____
*
*   Navn _____
*
*   Adresse _____
*
*   Postnr. by _____
*
*****
    
```

Kuponen samt programmet skal sendes til:

MTX BRUGERKLUB
Postbox 1262
8210 Århus V

Mrk.kuverten >>KONKUR.NR.4<<

Red.

MTX-TIPS

MTX-TIPS

Bestem selv hvor mange linier din editerings del skal bestå af, normalt består den af 4 linier, men ved at bruge

CRVS 0,0,0,0,40,10,40: EDIT 10

kan man udvide linie 10 til at bestå af ti linier og det er således muligt, at bruge meget lange sætninger i dine programlinier.

MTX-TIPS

MTX-TIPS

KOMMENTAR TIL APP. 4 I MANUAL

Appendix 4 beskriver hvorledes man kan sætte breakknappen ud af funktion, og kobler det numeriske tastatur til.

Da det forekommer mig en anelse kryptisk, vil jeg her prøve at uddybe det en smule.

De to brugte systemvariabler er disponeret således :

INTFFF (FD5E hex., 64862 dec.)

KBDFLG (FA91 hex., 64145 dec.)

bit nr.	dec. vær.	INTFFF
7	128	ikke brugt
6	64	3
5	32	USER 2
4	16	1
3	8	cursor blink
2	4	auto repeat
1	2	break-tast
0	1	lyd

bit nr.	dec. vær.	KBDFLG
7	128	alpha lock
6	64	-
5	32	page/scroll
4	16	-
3	8	-
2	4	numerisk tasta.
1	2	-
0	1	-

Tabellerne skal læses således, at hvis man ønsker at sætte en funktion ud skal den respektive bit ændres (enten 0 eller 1).

Når MTX starter er :

INTFFF: 00001111 bin. (15 d.)

KBDFLG: 10000000 bin. (128 d.)

og man kan derfor konstatere, at

lyd, beaktast, autorepeat, cursor-blink og store tegn er 'sat'.

Hvis du nu ønsker at slette f,eks. cursorblink, skal der pokes i INTFFF.

POKE 64862,7

da "cursorblinkbitten" har den decimale værdi 8, og startværdien for INTFFF er 15.

Tilsvarende kan du koble det numeriske tastatur ind med kommandoen

POKE 64145,132

(norm 128)

Efter denne kommando er det numeriske tastatur aktivt, men breakknappen er stadig sat. Dette betyder, at hvis du i forbindelse med et program sætter num. tast. og taster "9", vil MTX skrive "9", og breake programmet!. Derfor skal man også

POKE 64862,13

der sætter break-tasten ud af funktion (bitværdi = 2 dec.)

J.K.S.

ATTENTION !!

Når der skal indsættes udvidelsesmoduler eller andre moduler i MTX'eren, så vær opmærksom på kablet der går fra tastaturet til printet, at det ikke bliver strakt ud, da lodningerne meget let går løs ved tastaturet og ledningen til printet springer.

Derfor aftag altid stikket på printet når MTX'eren åbnes.

J.K.M.

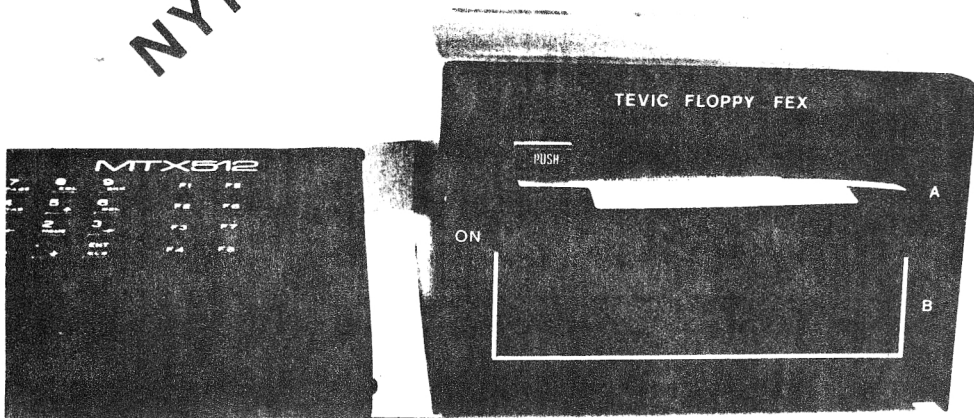
TEVIC DATA:

UDVIKLING FOR MICRO COMPUTERE, PROGRAMMER M.V. FOR
VIRKSOMHEDER, SKOLER OG RADIOAMATØRER.

MTX MEMOTECH
SOFT - HARDWARE
Z80 PROCESSOR

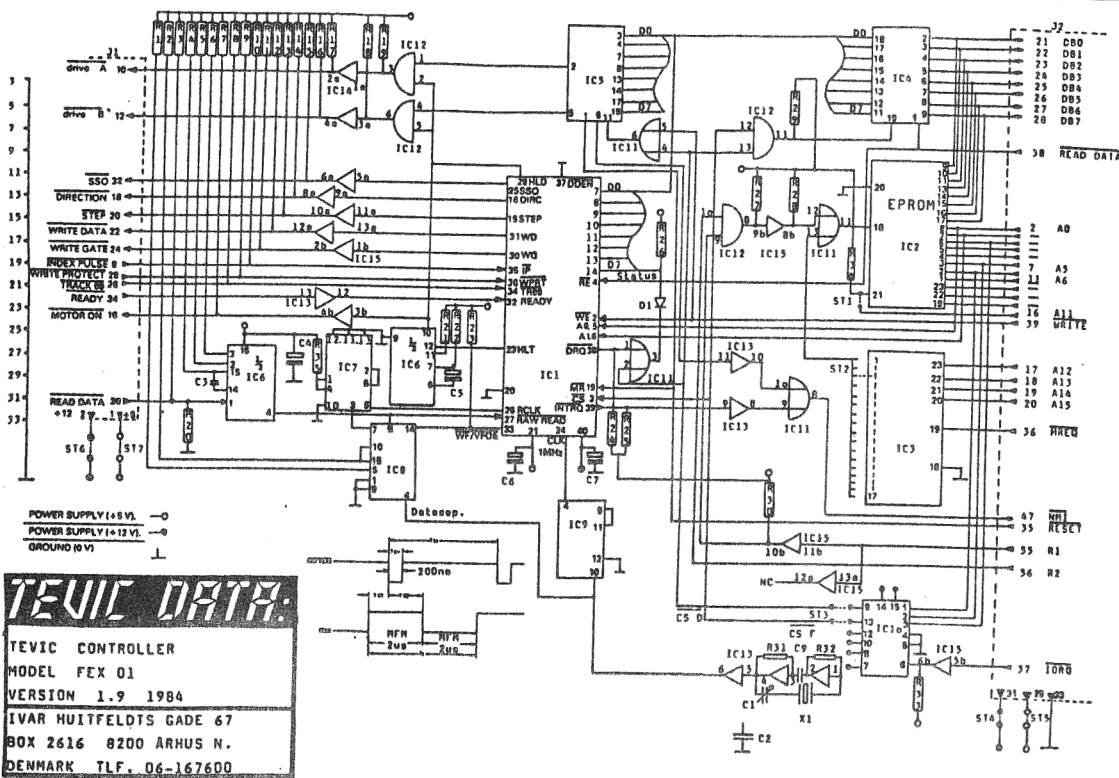
Ivar Huitfeldtsgade 67 B
Postbox 2616 8200 Aarhus N.
Tlf. (06) 16 76 00 Giro 9 38 69 39
Bank Handelsbanken, Ryhavevej 8 Aarhus V

NYHED



FOR MEMOTECH
TEVIC FLOPPY FEX består af
interface kort for MTX
2K EPROM, sort aluminium
kabinet, netdel 12/5 volt
EPSON SD-521 500K drive
40 spor D/D, manuel,
diskette med format/verify
load, save.

KUN KR. 5695,-



FOR SELVBYGGE
Med netdel 12/5 vol
SHUGART 455 D/D 500
drive 40 spor.
Interface kort for
MTX 2K EPROM/soft
diagram, manuel og
system diskette.
2mm sort aluminium
kabinet.

DISKETTE

Format, Verify, Back-
up, System spor, Load
Save, Danske karakter
+ 4 Programmer.

KUN KR. 4995,-

KÆRE KUNDE

DA EFTERSPØRGSEL PÅ TEVIC FLOPPY DISK
VAR MEGET STØRRE END FORVENTET, HAR VI
DESUVÆRRE UDSOLGT VORES FØRSTE PRODUKTION.

MEN GLÆD JER VI STARTER NY PRODUKTION
AF 100 STK FEX, SOM VIL VÆRE KLAR SIDST
I DENNE MÅNED.

TEVIC TILBUD:

DANSKE MEMOTECH PROGRAMMER
3D-LABYRINT KUN KR. 150,-
YATZY KUN KR. 100,-
TIPS SYSTEM KUN KR. 100,-
KARTOTEK/RE. KUN KR. 250,-

Alle priser er incl. moms

JOYSTICK MANIPULATION

Som lovet i et tidligere nummer af brugerbladet, viser vi her hvordan det er muligt at programmere sit joystick, således at det kan bruges i et spil eller andet.

For at programmere joysticket vil vi her benytte kommandoerne IN og OUT, som nok for de fleste virker temmelig ukendte.

Kommandoerne OUT/IN bruges til at kommunikerer med de forskellige porte. Port nr. 5 bruges til at kommunikerer med tastaturet, denne port skal vi bruge når vi programmerer joysticket.

Følgende programlinier programmerer de forskellige niveaur i joysticket.

```
100 LET SENSEBYTE=223: OUT
5,SENSEBYTE : LET READBYTE=INP(5)
110 IF READBYTE=127 THEN (så er
fire tasten aktiveret (home))

120 LET SENSEBYTE=247: OUT
5,SENSEBYTE: LET READBYTE=INP(5)
130 IF READBYTE=127 THEN (så er pil
til venstre aktiveret)

140 LET SENSEBYTE=239 : OUT
5,SENSEBYTE: LET READBYTE=INP(5)
150 IF READBYTE=127 THEN (så er pil
til højre aktiveret)

160 LET SENSEBYTE=251: OUT
5,SENSEBYTE: LET READBYTE=INP(5)
170 IF READBYTE=127 THEN (så er pil
op aktiveret)

180 LET SENSEBYTE=191: OUT
5,SENSEBYTE: LET READBYTE=INP(5)
190 IF READBYTE=127 THEN (så er pil
ned aktiveret)
```

Det efterfølgende program viser hvad man også kan bruge joysticket til. Joysticket er her brugt som en

"mus" som vi kender det fra Appels Lisa computer. Indtast programmet og få nogle nye ideer til hvordan det kan bruges.

I næste nummer af brugerbladt vil vi komme med hvordan man programmerer joysticket i maskine kode.

J.K.M.

```
10 REM JOYSTICK MANIPULATION
20 REM
30 REM - J.K.M. DATA
40 REM
90 PLOD "P1"
100 LET SENSEBYTE=223: OUT 5,SENSEB
YTE: LET READBYTE=INP(5)
110 IF READBYTE=127 THEN GOTO 200
120 LET SENSEBYTE=247: OUT 5,SENSEB
YTE: LET READBYTE=INP(5)
130 IF READBYTE=INP(5)
130 IF READBYTE=127 THEN PRINT CHR
$(8); PAUSE 100:GOTO 100
140 LET SENSEBYTE=239: OUT 5,SENSEB
YTE: LET READBYTE=INP(5)
150 IF READBYTE=127 THEN PRINT CHR
$(25);: PAUSE 100: GOTO 100
160 LET SENSEBYTE=251: OUT 5,SENSEB
YTE: LET READBYTE=INP(5)
170 IF READBYTE=127 THEN PRINT CHR
$(11);: PAUSE 100: GOTO 100
180 LET SENSEBYTE=191: OUT 5,SENSEB
YTE: LET READBYTE=INP(5)
190 IF READBYTE=127 THEN PRINT CHR
$(10);: GOTO 100
195 PAUSE 300: GOTO 100
200 LET A$=SPK$
210 IF ASC(A$)<48 OR ASC(A$)>57 THE
N PAUSE 100: GOTO 100
220 LET VERDI=VAL (A$)
230 LET VER=VERDI-1
240 ON VER GOTO 300,400,500,600
300 VS 4:CLS
310 CIRCLE 100,100,50
320 PAUSE 5000
330 GOTO 10
400 VS 4: CLS
410 ANGLE 0: PLOT 160,50
420 FOR T=1 TO 3
430 PHI PI/1.5
440 DRAW 80
450 NEXT
460 PAUSE 5000: GOTO 10
```

```

500 VS 4: CLS
510 ANGLE 0: PLOT 160,50
520 FOR T=1 TO 4
530 PHI PI/2
540 DRAW 80
550 NEXT
560 PAUSE 5000: GOTO 10
600 VS 4: CLS
610 ANGLE 0: PLOT 160,50
620 FOR T=1 TO 5
630 PHI PI/2.5
640 DRAW 60
650 NEXT
660 PAUSE 5000: GOTO 10

```

Noddy siderne skal se ud som følger:

P1 *D S1. *R.

S1
***** MENU *****

- 1 : CIRKEL
- 2 : TREKANT
- 3 : FIRKANT
- 4 : FEMKANT

PLACER CURSOR OVER TALLET UD FOR DEN ØNSKEDE TEGNING OG TAST HOME

VINDER PROGRAM

Følgende program er indsendt af Lars Klingsten, som vandt 1 præmien i konkurrencen for dem der er under 16 år. Det er ikke første gang vedkommende vinder i konkurrencen.

```

10 REM
20 REM
30 REM*****
40 REM*      ØVNINGS PROGRAM      *
50 REM*      LAVET AF              *
60 REM*      LARS KLINGSTEN       *
70 REM*      22 AUGUST 1984        *
80 REM*****
90 GENPAT 0,92,112,136,152,168,200,
136,112,0
100 GENPAT 0,91,56,96,160,248,160,1
60,184,0
110 GENPAT 0,93,32,80,112,136,248,1
36,136,0
120 PAPER 12: INK 1
130 PLOD "PROG1"
140 INPUT SV
150 CLS
160 CSR 5,12: INPUT "HVOR MANGE STY
KKER ØNSKES ";STK
170 PAPER 15: INK 1
180 CLS
190 LET F=0
200 FOR T=1 TO STK
210 PRINT : PRINT
220 CSR 10,8: IF SV=1 THEN PRINT "
BEGYNDERE"
230 CSR 10,8: IF SV=2 THEN PRINT "
LIDT ØVEDE"
240 CSR 10,8: IF SV=3 THEN PRINT "
ØVEDE"
250 CSR 10,8: IF SV=4 THEN PRINT "
GENIER"
260 CSR 2,10: PRINT "          STYKKE
NR ";T;" : "
270 PRINT
280 PRINT
290 IF SV=1 THEN LET A=INT(RND*10)
+1
300 IF SV=2 THEN LET A=INT(RND*20)
+1
310 IF SV=3 THEN LET A=INT(RND*50)
+1
320 IF SV=4 THEN LET A=INT((150+RND
*150)+1)
330 IF SV=1 THEN LET B=INT(RND*10)
+1
340 IF SV=2 THEN LET B=INT(RND*20)
+1
350 IF SV=3 THEN LET B=INT(RND*50)
+1
360 IF SV=4 THEN LET B=INT((150+RND
*150)+1)
370 IF SV>4 THEN GOTO 20
380 CSR 10,12: PRINT "HVAD ER ";A;"
*";B
390 CSR 10,14: INPUT S

```

```

400 IF S<>A*B THEN CSR 10,16: PRIN
T "FORKERT"
410 IF S=A*B THEN CSR 10,16: PRINT
"RIGTIGT"
420 IF S<>A*B THEN LET F=F+1: SBUF
10: SOUND 1,1000,180,10,1,200,1
430 PRINT
440 PRINT
450 PAUSE 2500
460 CLS
470 SBUF 10: SOUND 1,0,0
480 NEXT T
490 PAUSE 2000
500 CLS
510 PRINT "PROGRAMMET ER SLUT"
520 PRINT
530 PRINT "DU HAVDE";F;" FEJL UD AF
";T-1;" OPGAVER"
540 IF F=0 THEN PRINT "DU ER GOD T
IL REGNING!!!!!!!!!!!!!!!!!!!!!!"
550 IF F=1 THEN PRINT "DET VAR MEG
ET GODT MEN GØR DET BEDRE!!!"
560 IF F=2 THEN PRINT "DET SKAL BL
IVE BEDRE!!!!!!!!!!!!!!!!!!!!!!"
570 IF F=3 THEN PRINT "HVIS DET BL
IVER DÆRLIGERE DUMPER DU!!!"
580 IF F=4 THEN PRINT "DU SKAL GÅ
EN KLASSE OM!!!!!!!!!!!!!!!!!!!!!!"
590 IF F>=5 THEN PRINT "DU SKAL BE
GYNDE I 1. KLASSE IGEN!!!!!!!!!!"
600 PAUSE 7500
610 CSR 5,12: PRINT "ØNSKES NYT FOR
SÆG TAST R": CSR 5,14: PRINT "ØNSKE
S PROGRAMMET SLUT TAST S"
620 LET A$=INKEY$
630 IF A$="R" THEN RUN
640 IF A$="S" THEN STOP ELSE GOT
O 620
650 SAVE "ØVNING"
660 GOTO 10

```

```

PROG1 *D VEJL.
      *R

```

```

*****
* VEJLEDNING ØVNINGSPROGRAM *
*****

```

VÆLG SVÆRHEDS GRAD 1-4

- 1 BEGYNDERE
- 2 LIDT ØVEDE
- 3 ØVEDE
- 4 GENTER

NY MEMOTECH FORRETNING

Der er nu kommet en ny forretning i Århus, som bla. handler med MEMOTECH. Forretningen bærer navnet DATA-DEALER og har til huse på Skanderborgvej 215 - 8260 Viby J. Vi ønsker Dem tillykke og håber at vi må få et godt samarbejde.

Bestyrelsen

CRASH ! !

Det er så første gang vi får brug for denne spalte, men en gang skal jo være den første.

I sidste nummer beskrev vi PASCAL modulet, her under skrev vi at det fylder 32 kb. hvilket ikke er korrekt, ved en nærmere undersøgelse har vi opdaget at det kun fylder 16 kb. Hvilket betyder at det kan bruges på en MTX 500.

Red.

TEKNISKE SPØRGSMÅL

Spørgsmål fra Lars Aarup Jensen
Medlemsnr. 1133

I juni nummeret af MTX brugerbladet bragte I en liste over kommandoerne i MTX basic.

Som nr. 162 er ordren "NODE", denne ordre er så vidt jeg kan se ikke omtalt i brugermanualen, hvad bruges denne kommando til?.

Er genpat den eneste mulighed for at få, danske karaktertegn på min MTX'er.

Svar:

NODE kommandoen bruges i sammenhæng med et ringsystem som kan påmonteres MTX'eren.

Det er kun muligt at bruge kommandoen i sammenhæng med dette modul.

Ringsystemet er et system, der gør, at flere MTX'er kan kommunikere sammen inden for kort afstand, det bruges bla. indenfor skolerne.

Det bliver forhåbentlig muligt inden for meget kort tid, at købe et externt modul med danske karakterer, men hvor meget det pågældende modul kommer til koste er stadig uvist.

Der dog en fulg, der synger om, at prisen bliver ca kr. 468,00.

Red.

Det bliver nu muligt, at besvare mere specielle tekniske spørgsmål, da vi har erhvervet en del mere dokumentation om MTX'eren. Men vi må desværre beklage den lange vente tid på at få svar på spørgsmål.

Red.

LÆSERBREV

På baggrund af LUX times gentagende udsættelser af den danske bruger manuals udgivelse, som er lovet os alle som købte MTX'eren.

Derfor opfordrer jeg alle til at kontakte klubben således at vi kan få gjort noget ved sagen.

Det er nødvendigt, at der kommer så mange henvendelser som muligt for at det skal have nogen effekt.

Derfor: alle jer MTX ejere der er i samme situation som mig ddvs. ventende på en dansk bruger manual, henvend jer til klubben således at de kan hjælpe os med at fremskaffe den.

Medlemsnr. 1034
Klaus Bjerrum

Det er selvfølgelig ikke normalt at vi vil svare på læserbreve men vi syntes at dette brev kræver et svar fra brugerklubben.

Man må her undtage LUX-time for skyld, da de ikke selv har påtaget sig at udgive en dansk manual, men derimod har fået den lovet af importøren.

Vi henvendte os derfor til importøren for at få at vide hvor når denne bruger manual vil udkomme.

Importøren lovede at den skulle udkomme omkring den 15 oktober d.å. og han lovede os yderligere, at vi vil få et skriftlig svar fra ham, men det har vi desværre ikke modtaget endnu.

Vi må desværre erkende, at vi ikke altid skal tro på hvad der bliver lovet os, da vi skrev i sidste nr.

af brugerbladet at manualen vil udkomme sidst i august, var det i god tro til importøren.

Så denne tro på importøren er blevet en hel del undergravet.

Men vi har alligevel lavet en aftale med Klaus Bjerrum, at vi ikke foretager os noget før den 1 november, hvis der er andre, der mener noget andet, er de velkommen til at skrive i bladet.

Best.

LÆSERBREV

Jeg vil gerne fortælle om et par oplevelser med MTX 512. Jeg har tidligere, og har faktisk stadig, haft en TI 99/4A. Den er jeg godt træt af. Den er enormt langsom og ikke særlig fleksibel.

Derfor begyndte jeg at se mig om efter en anden coputer. Jeg så lidt på en BBC B men jeg synes at den var for dyr. Så så jeg en MTX i et HiFi blad. Anmeldelsen af den var helt i top. Det fik mig til at undersøge hvor den kunne købes. Det viste sig at jeg tilsyneladende kunne købe den det samme sted som BBC'en. Jeg forhørte mig og fik at vide at den led af "børnesygdomme". Det undrede jeg mig lidt over da jeg jo havde læst den rosende artikkel i nu flere blade, bl.a. Mikro. Jeg besluttede mig alligevel for at købe en og gjorde det den 8/9. Jeg havde kikket lidt på den inde i forretningen og syntes at den opførte sig ret mærkeligt, men tilskrev det min manglede viden om MTX basic. Det var ikke det der var galt. Den var kort og godt defekt, den havde en mani med at generere de mest mærkelige linier i stil med

```
: 63535 @@@@
@@@@@@@@@@@@@@@@@@@@@@@@@@@@@@@@
@@@@@@@@@@@@@@@@@EDIT=
```

Jeg fik den byttet dagen efter. Jeg havde så den samme

oplevelse med den næste. Den fik jeg så leveret tilbage til forretningen med lovning på at få en der virkede med DANSK KARRAKTERSÆT som kompensation for tort og svie. Det har jeg så ventet på indtil i dag. For hvor skønt det end lyder har telefonen netop ringet. Jeg har netop fået at vide at min maskine er kommet. Så dette brev er jo blevet uaktuelt. Men jeg sender det nu alligevel, da jeg synes det er for dårligt af Dinamico ikke at have opdaget dette noget før. Der må være en del andre der ud over mig har været ude for de samme.

Så hvis der er nogle der har disse problemer af helt nye MTX ejere så fortvivl ikke. Bare gå forhandlerne på klingen, og i vil få en maskine der dur.

Medlemsnr. 1179

Niels Schmidt

Hans Bojes Alle 7 1. sal

8900 Randers

BÅND SALG

MTX BRUGERKLUBBEN KAN NU TILBYDE

SUPER FERRO C 10 DATA BÅND

TIL DEN LAVE PRIS AF:

Antal:	Pris pr. stk.
1 - 5	10,- + 3,30 i porto
6 - 10	9,75 incl. porto
11 - 20	9,50 - -
21 - 50	9,25 - -
51 -	9,00 - -

Båndene leveres i sort kassette med klart låg og sort cover med røde striber, som MTX'es blank tape.

Bestilling: kun kontant ved indbetaling på Giro eller check.

Hvis beløbet indbetales på Giro skal der noteres under meddelelser antal bånd.

Giro 9 38 67 93

MTX BRUGERKLUB

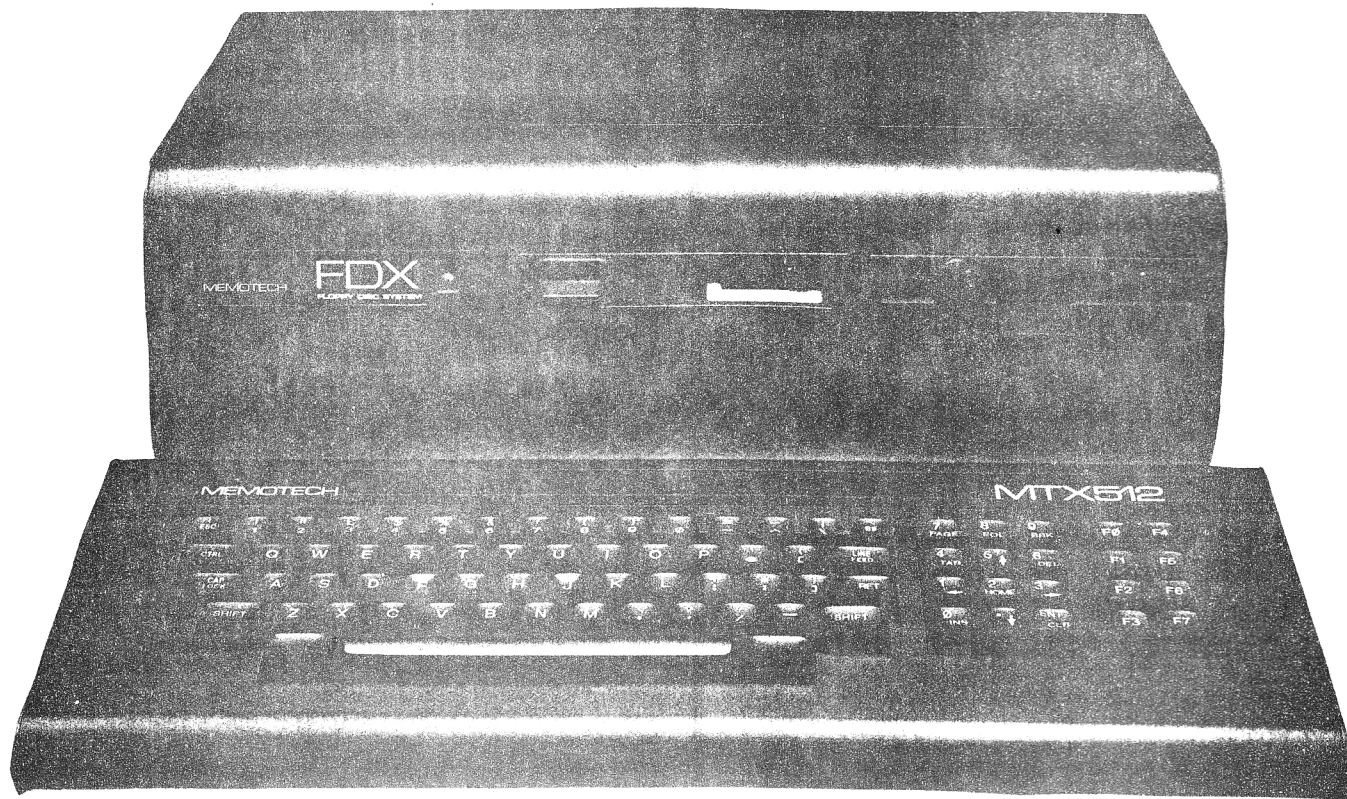
Postbox 1262

Hasle Centervej 277

8210 Århus V

DINAMICRO APS.

26 FLINTHOLM ALLÉ - DK 2000 COPENHAGEN F - DENMARK - PHONE: 01 - 88 02 88 - GIRO 237 67 25



PRISLISTE

COMPUTERE:

MTX 500 (32K) 4.295,00

MTX 512 (64K) 5.695,00

INTERNE UDVIDELSER:

64K Ramkort 1.795,00

128K ramkort 3.268,00

RS232 dobb. seriel port 1.258,00

New Word textbeh. i rom 1.640,00

MTX Pascal i rom 1.285,00

EXTERNE UDVIDELSER:

MTX Dot Matrix printer 4.995,00

FDX Enkel Disc 6995.00
basic, New Word textb.

OPGRADERINGSPAKKE 1 3995.00
CP/M, basic, software
80 tegn (monitor nødv.)

OPGRADERINGSPAKKE 2 4680.00
opgraderer enkel til
dobb. disc.

FDX DOBBELT DISC SYSTEM 15995.00
CP/M, basic, software,
80 tegn

FDX ENKELT DISC+SILICON 17595.00
(RAM) DISC
1 stk 500K + 256K, tilbe-
hør og software som dobb.